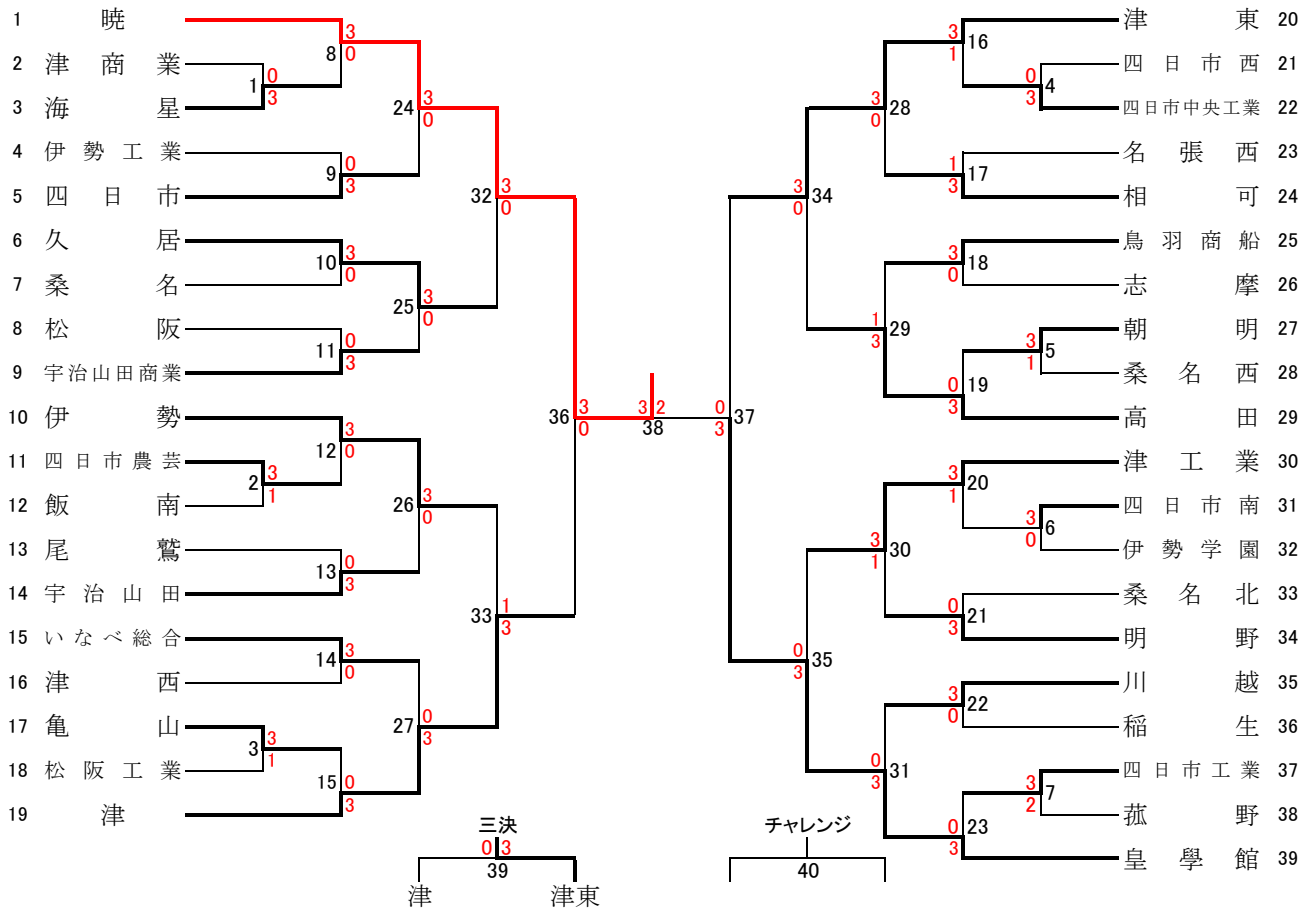


平成26年度 三重県高等学校バドミントン秋季大会兼全国選抜大会県予選 団体の部

【男子団体】



【女子団体】

